

# AFB<sup>®</sup> ARC-FREE CIRCUIT BREAKER



## AFB<sup>®</sup> - БЕЗДУГОВІ НАДШВИДКОДІЮЧІ ВИМИКАЧІ ПОСТІЙНОГО СТРУМУ

МІСЬКИЙ ЕЛЕКТРИЧНИЙ ТРАНСПОРТ ■

МЕТРОПОЛІТЕН ■

## ПРО КОМПАНІЮ

Компанія «Плутон» — сучасний інноваційний виробник електротехнічного обладнання для потреб міського електричного транспорту, метрополітенів та залізниць. Компанія посідає ключові позиції в електротехнічній галузі та успішно працює протягом більш ніж 30 років, реалізуючи стратегію інтенсивного зростання, розвитку та постійного підвищення якості продукції та послуг.

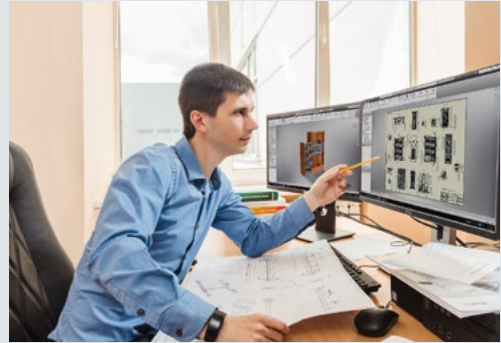
Більш ніж 70 різновидів обладнання, що виробляється Компанією «Плутон», постачається до різних країн світу та успішно експлуатується у сферах транспорту, енергетики та промисловості. Група компаній «Плутон» має представництва у 8 країнах світу та продовжує динамічно розвиватися та розширювати географію своєї присутності.

Компанія «Плутон» підтвердила відповідність своїх принципів керування вимогам міжнародних стандартів системи менеджменту якості ISO 9001:2015, екологічної безпеки ISO 14001:2015, а також системи менеджменту охорони здоров'я та безпеки праці ISO 45001:2018.

Завдяки накопиченому досвіду та інноваційним технологіям ми робимо розподілення електроенергії безпечним, надійним та ефективним. Ми будемо майбутнє, створюючи продукцію найсучаснішого рівня, яка відповідає міжнародним стандартам та забезпечує безпеку та комфорт клієнтів.

Ми надаємо повний комплекс послуг: від проектування до виконання монтажних та пусконаладжувальних робіт обладнання, що постачається, на об'єкті експлуатації. Після введення обладнання в експлуатацію ми забезпечуємо:

- навчання персоналу правильним та безпечним методам експлуатації та технічного обслуговування;
- гарантійний та післягарантійний сервіс;
- постачання запасних частин.



## НАДШВИДКОДІЮЧИЙ БЕЗДУГОВИЙ ВИМИКАЧ AFB®

Вимикач AFB® — інноваційний надшвидко-діючий вимикач постійного струму, що втілює досвід та передові технології компанії «Плутон». Вимикачі AFB® призначені для застосування в системах розподілу електроенергії на тягових підстанціях трамвая, тролейбуса, легкорейкового транспорту, метрополітену.

Основна інновація вимикача AFB® — робота головного контакту у вакуумі та бездуговий принцип комутації струму. Для відключення струму головного кола, від попередньо зарядженого високовольтного конденсатора створюється струм гасіння,

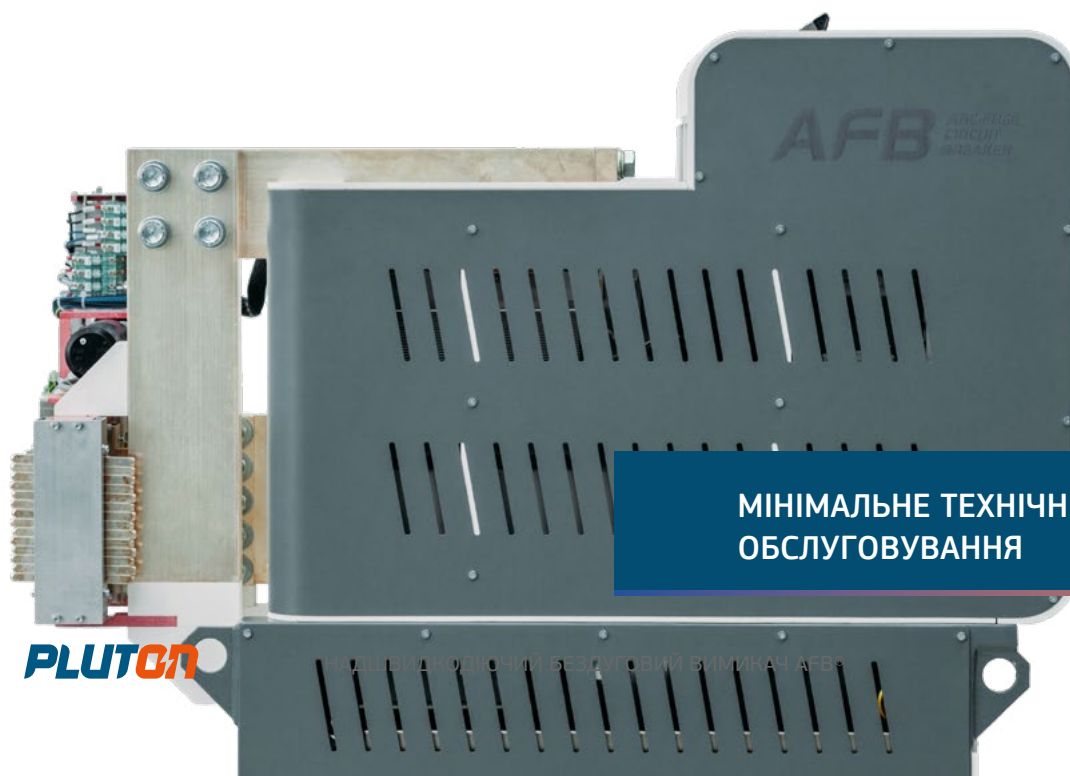
який подається у протифазі струму головного кола і тим самим компенсує струм головного кола. Таким чином, процес розмикання головного контакту відбувається з величиною струму, близькою до нуля, завдяки чому при відключеннях струмів будь-якої величини дуга відсутня.

Вимикач AFB® відрізняється підвищеною механічною/електричною зносостійкістю вакуумної камери, що багато в чому визначає життєвий цикл вимикача — не менше, ніж 25 років без необхідності періодичної заміни механічних та електричних вузлів.

КОМУТАЦІЙНИЙ РЕСУРС  
ВИМИКАЧА AFB®

**3 x 50 000**

КОМУТАЦІЙ



МІНІМАЛЬНЕ ТЕХНІЧНЕ  
ОБСЛУГОВУВАННЯ

# ПЕРЕВАГИ ВИМИКАЧА AFB®

## Покращені характеристики

- / надвисока швидкість відключення струмів короткого замикання завдяки застосуванню швидкодіючого механічного приводу (час розмикання 1 ms);
- / бездуговий принцип комутації струмів гарантовано забезпечує відключення струмів короткого замикання (повний час відключення — не більше 4 ms) та малих струмів навантаження;
- / ресурс відключень аварійних струмів набагато більший, ніж у вимикача із традиційною комутацією та гасінням дуги.

## Безпека

- / відсутність викиду плазми при відключенні струмів короткого замикання, тому що комутація відбувається у вакуумній камері;
- / відсутність продуктів горіння та їх відкладень на елементах вимикача та на конструктивах розподільчих пристроїв;
- / зниження небезпеки виникнення пожежі через відсутність відкритих осередків утворення плазми при комутації;
- / у конструкцію вимикача вбудований роз'єднувач для безпечного проведення оперативних перемикань.

## Захисти

- / вбудована система вимірювання та захисту дозволяє точно налаштувати уставки та забезпечує високу швидкодію;
- / вбудовані захист максимального струму та захист від високої швидкості наростання струму дозволяють виявити та відключити всі види короткого замикання в лінії;
- / вбудована функція випробування лінії на наявність короткого замикання підвищує ресурс вимикача завдяки забороні ввімкнення на жорстке коротке замикання.

## Обслуговування

- / відсутність дугогасної камери та, як наслідок, необхідності її обслуговування;
- / відсутність необхідності обслуговування контактної системи головного кола у процесі експлуатації внаслідок відсутності продуктів горіння на елементах AFB®;
- / виключення необхідності оглядів, обслуговування та заміни вакуумної камери аж до закінчення її механічного ресурсу при великій кількості циклів комутації із максимальною величиною струмів короткого замикання.

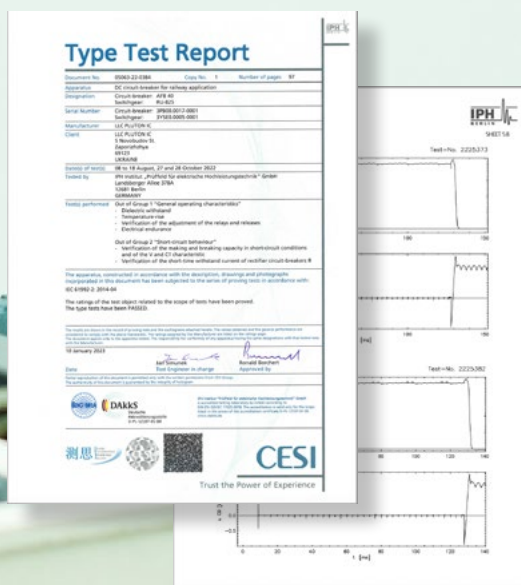


НАДШВИДКОДІЮЧИЙ БЕЗДУГОВИЙ ВИМИКАЧ AFB®

## ПЕРЕВАГИ AFB®

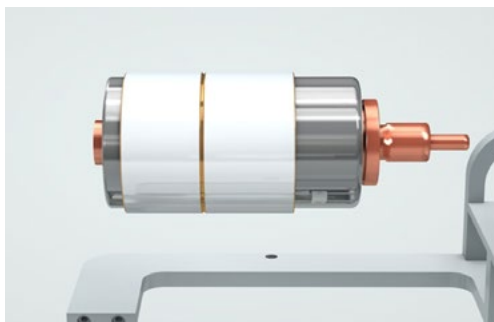
### Відповідність міжнародним і європейським стандартам

Вимикачі AFB® пройшли типові випробування у випробувальному центрі IPH Institut (м. Берлін, Німеччина) та відповідають вимогам стандартів IEC 61992-2/EN 50123-2, IEC 60947-3/EN 50123-3.



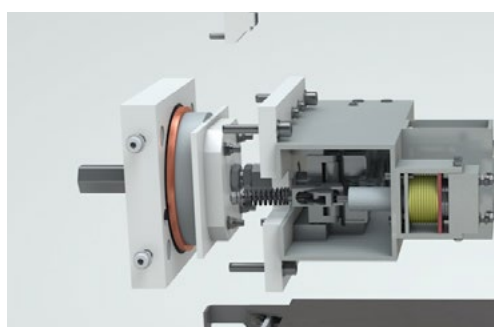
- / висока зносостійкість
- / тривалий життєвий цикл
- / економія витрат на експлуатацію

## КОМПОНЕНТИ



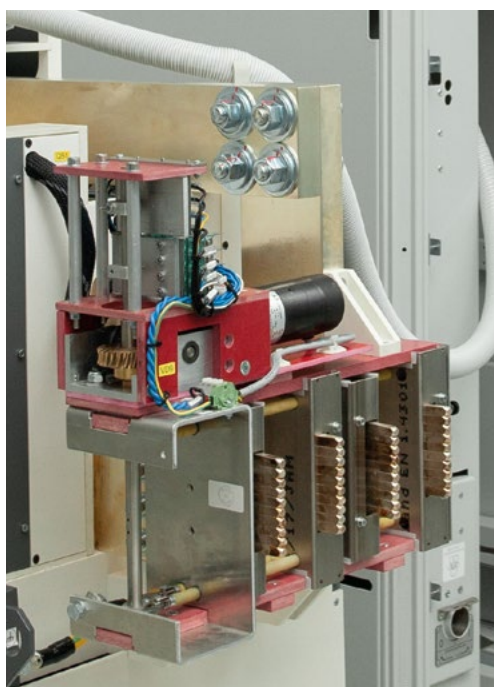
### Вакуумна камера

- / висока комутаційна зносостійкість
- / відсутність відкритої дуги
- / зменшення робочого об'єму вимикача



### Електродинамічний привід відключення

- / швидкодіюча система розмикання контактів
- / швидкість відключення не залежить від величини струму короткого замикання



### Роз'єднувач

- / висока динамічна стійкість
- / великий механічний ресурс
- / відсутність необхідності обслуговування

## КОМПОНЕНТИ

### Система керування та внутрішнього моніторингу

Система керування та внутрішнього моніторингу здійснює повноцінне самодостатнє керування вимикачем та здійснює всі необхідні функції, зокрема захисні, функції телекерування та телевимірювань тощо.

Телевимірювання і телекерування вимикачем можливе через ізольований інтерфейс RS-485, протокол Modbus RTU. Крім того, є керування дискретними сигналами через ізольовані дискретні входи та виходи зі своїм зовнішнім живленням.



Функції системи:

- / керування роботою всіх агрегатів і частин вимикача;
- / безперервна діагностика вузлів вимикача;
- / прийом сигналу з верхнього рівня (за допомогою дискретних сигналів та ізольованого інтерфейсу RS-485, протокол Modbus RTU);
- / вбудована система вимірювання силових струмів і напруг;
- / видача інформації про стан системи та вимірювань для верхнього рівня;
- / вбудований людино-машинний інтерфейс у вигляді LCD-екрана з клавіатурою, що дозволяє налаштувати основні параметри системи;
- / керування системою захисту від комутаційних перенапруг.

Конструктивно система керування AFB® складається з 3 модулів:

Процесорний модуль:

/ здійснює усі інтелектуальні функції обробки даних;

Вимірювальний модуль:

/ здійснює вимір силової напруги та передачу даних в процесорний модуль;

Модуль керування тиристорами:

/ забезпечує гальванічну розв'язку та формування імпульсів для керування тиристорами.

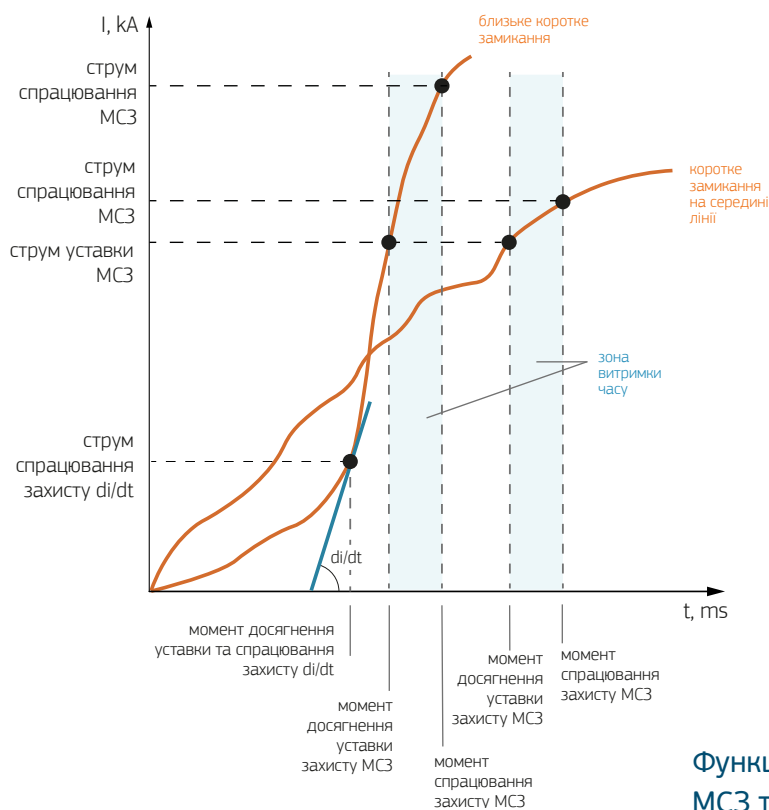


**ІНТЕЛЕКТУАЛЬНЕ КЕРУВАННЯ,  
ЗАХИСТ ТА ДІАГНОСТИКА**

## ЗАХИСНІ ФУНКЦІЇ

Система керування має вбудовані захисні функції, що налаштовуються:

- струмове відсічення ( $I_0$ );
- максимальний струмовий захист (МСЗ);
- захист по швидкості наростання струму ( $di/dt$ ).



### Струмове відсічення

Струмове відсічення — захист, спрацьовування якого відбувається при перевищенні значення виміряного струму заданого значення (уставки) без витримки часу.

### Максимальний струмовий захист

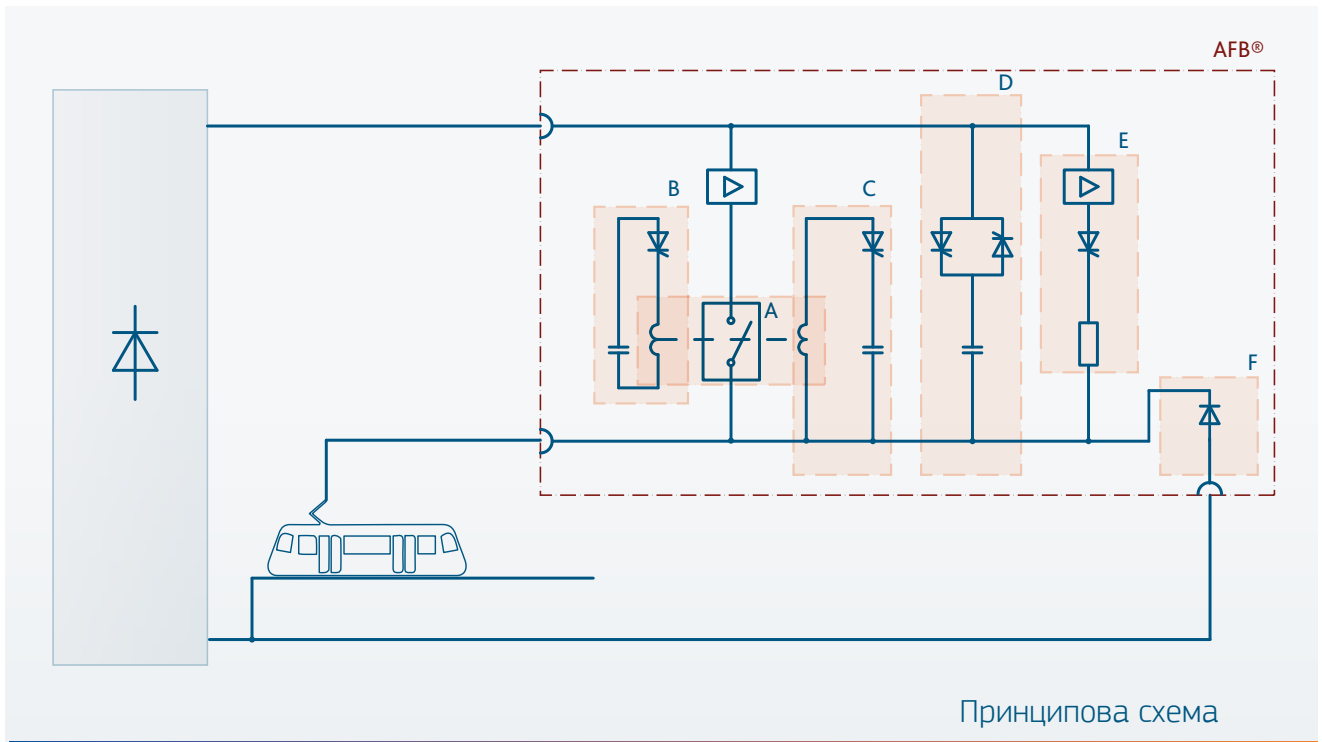
МСЗ — захист, спрацьовування якого відбувається при перевищенні значення виміряного струму заданого значення (уставки) протягом визначеного інтервалу часу (витримки часу).

### Захист $di/dt$

Захист  $di/dt$  – захист, спрацьовування якого відбувається при перевищенні виміряної швидкості наростання струму заданого значення (уставки) без витримки часу. Відключення відбувається до досягнення уставки спрацьовування струмового відсічення або максимального струмового захисту, тим самим зменшується час аварійного процесу та обмежується максимальний струм короткого замикання.

Це сприяє значному збільшенню ресурсу вимикача, зменшенню кількості відмов обладнання підстанції, виключенню відгорання кабелів контактної мережі тощо.

## СКЛАД



**A.** Комутуюча вакуумна камера з котушками включення та відключення головного контакту.

**B.** Коло включення головного контакту вимикача. Котушка включення головного контакту приводиться в дію за допомогою комутації через тиристор на попередньо заряджений конденсатор.

**C.** Коло вимкнення головного контакту вимикача. Котушка вимкнення головного контакту приводиться в дію за допомогою комутації через тиристор на попередньо заряджений конденсатор до 1000 V. Заряд конденсатора постійно контролюється системою керування.

**D.** Коло гасіння струму. Силловий конденсатор, заряджений до напруги 1000 V, забезпечує струм гасіння який комутується через силові тиристири на головне коло вимикача. Заряд конденсатора постійно контролюється системою керування.

**E.** Вбудований блок випробування лінії на коротке замикання. Випробування лінії на коротке замикання здійснюється опційно і може проводитися перед кожним включенням вимикача.

**F.** Зворотний діод для шунтування струмів навантаження при відключенні у прямому напрямку.

## ПРИНЦИП ДІЇ

Перед включенням вимикача система керування здійснює ряд перевірок, серед яких: контроль напруги власних потреб, контроль напруги високовольтних конденсаторів відключення і гасіння, контроль справності тиристорів гасіння і шунтуючих діодів. Включення можна здійснювати з попередньою перевіркою лінії на коротке замикання і без неї.

### Включення

Батарея попередньо заряджених низьковольтних конденсаторів забезпечує включення вимикача шляхом впливу на котушку, що включає, за допомогою тиристора включення.

### Оперативне відключення

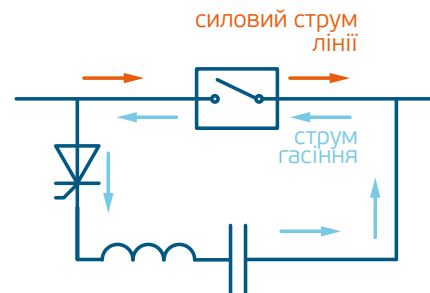
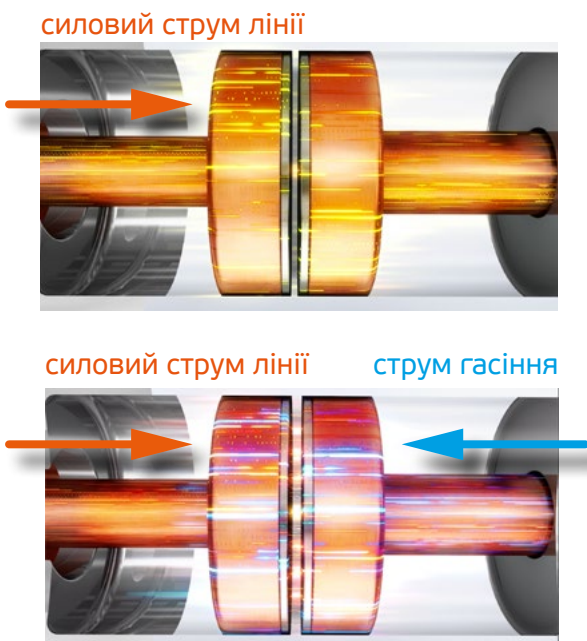
За командою відключення система керування вимикачем впливає на тиристор відключення. Під час відкривання тиристора енергія, накопичена у високовольтному конденсаторі відключення, комутується на котушку, що відключає.

Магнітне поле котушки відключення впливає на механізм відключення, який приводить в дію рухомий контакт вакуумної камери, внаслідок чого силові контакти вакуумної камери розмикаються.

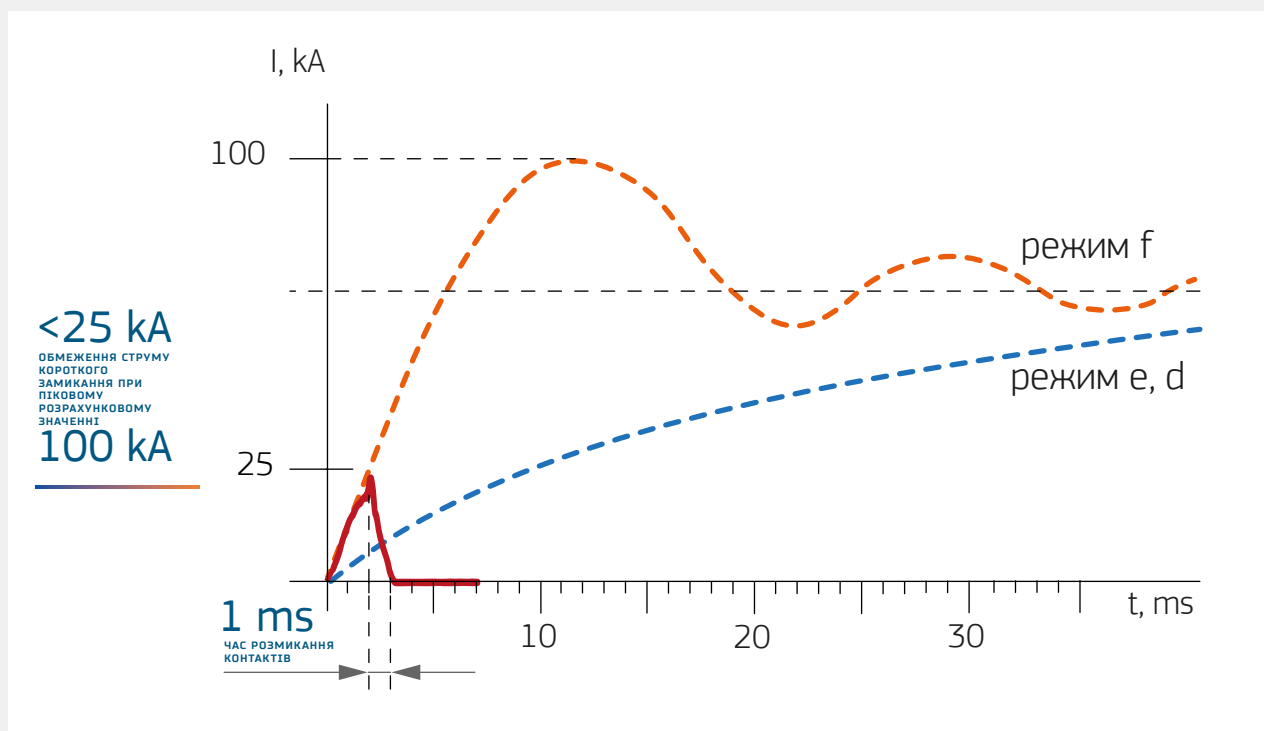
У момент початку розмикання контактів між ними починає спалахувати дуга, яка гаситься енергією, що запасена у попередньо зарядженому високовольтному конденсаторі. Струм розряду конденсатора комутується в протифазі до основного струму силового кола. У момент, коли алгебраїчна сума струмів дорівнює нулю — дуга гасне, після чого контакти розходяться, вимикаючи силове коло.

### Аварійне відключення

Аварійне відключення відбувається за таким же принципом, що й оперативне. В цьому випадку сигналом для відключення служать вимірювання, одержані від датчика струму, встановленого в головному силовому колі вимикача, опрацьовані за певними алгоритмами мікроконтролером системи керування AFB®.



## ХАРАКТЕРИСТИКИ, ЩО ВІДКЛЮЧАЮТЬ



Вимикач AFB® забезпечує високошвидкісне розмикання силового контакту і можливість відключення вимикача по швидкості наростання струму до досягнення уставки спрацьовування струму короткого замикання. Власний час відключення становить менш ніж 1 ms.

Швидке відключення електричного кола при близькому короткому замиканні (режим f згідно з EN 50123-2/IEC 61992-2) призводить до обмеження струму на ранній стадії розвитку короткого замикання, що зменшує електродинамічне навантаження на струмоведучі частини.

При відключенні навантаження з високою індуктивністю (режим e, d згідно з EN 50123-2/IEC 61992-2) накопичена в контурі енергія розсіюється в колі навантаження, що викликає перенапругу і зношування компонентів вимикача (при прямому напрямку протікання струму). При відключенні струму у зворотному напрямку енергія накопичується в конденсаторі або розсіюється на резисторі.

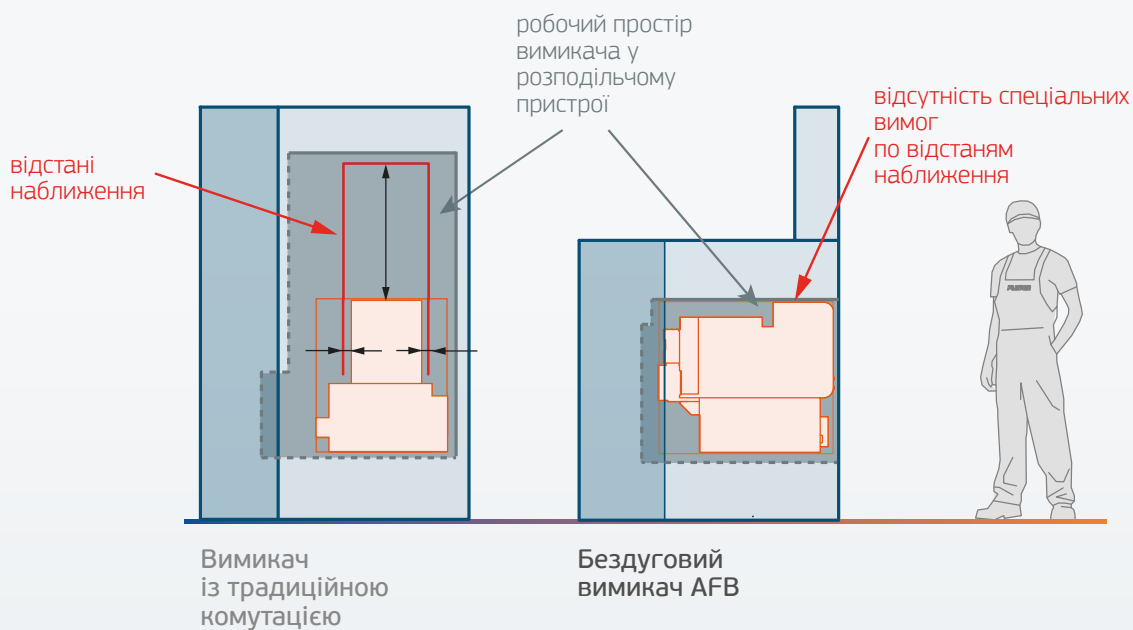
Вимикач AFB® забезпечує гарантоване відключення малих струмів, що запобігає руйнуванню контактів вимикача.

## ЕКОНОМІЯ РОБОЧОГО ПРОСТОРУ

Відсутність горіння дуги у відсіку вимикача призводить до відсутності спеціальних вимог по відстаням наближення та, відповідно, до значного зменшення робочого простору вимикача, габаритів розподільчого пристрою та економії місця на підстанції в цілому.



### ЕКОНОМІЯ РОБОЧОГО ПРОСТОРУ В 2 РАЗИ



## ОСНОВНІ ТЕХНІЧНІ ХАРАКТЕРИСТИКИ БЕЗДУГОВОГО ВИМИКАЧА AFB®

Найменування параметра	Од. вим.	AFB 25	AFB 40	AFB 40-20
<b>Напруга</b>				
Максимальна робоча напруга $U_{max}$	V DC	1000		2000
Напруга ізоляції $U_{Nm}$	V DC	1800		3000
Випробувальна імпульсна напруга $U_{Ni}$	kV DC	10		15
Максимально допустима комутаційна перенапруга. Зона B по EN50124.2 (<20 ms)	V DC	<2500		<6000
<b>Струм</b>				
Номінальний робочий струм $I_{Ne}$	A DC	2500		4000
Клас навантаження по IEC 60146-1-1	-		VI	
<b>Струм короткого замикання</b>				
Струм короткого замикання мережі, що встановився $I_{Nss}$	kA		80	
Піковий струм короткого замикання мережі $\hat{I}_{Nss}$	kA	100		115
Максимальний струм відключення $I_{max}$	kA		25	
Максимально допустима швидкість наростання прямого струму	kA/ms		20	
<b>Час</b>				
Час розмикання контактів	ms		< 1	
Повний час відключення	ms		< 4	
<b>Діапазон уставок відключення струму</b>				
- у прямому напрямку	A	400 - 7500		400 - 12000
- у зворотному напрямку	A	400 - 3750		400 - 7500
<b>Масогабаритні показники</b>				
Маса вимикача	kg	215	300	380
Габарити вимикача:				
Ширина	mm	475	475	475
Висота		810	1050	1275
Глибина (Довжина)		955	955	955
<b>Додаткова інформація</b>				
Комутаційний ресурс	комутацій	3 x 50 000		4 x 25 000
Ступінь захисту	-		IP00	
Напруга живлення власних потреб	V DC		110, 220	

## ЕКСПЛУАТАЦІЙНА ТА ЕКОЛОГІЧНА БЕЗПЕКА



Розподільчий пристрій з вимикачем із традиційною комутацією



Розподільчий пристрій з бездуговим вимикачем AFB®

Відсутність руйнівної термічної та динамічної дії дуги сприяє підвищенню безпеки, а також відсутності забруднюючих продуктів горіння.

Компанія «Плутон» сертифікована відповідно до міжнародного стандарту екологічної безпеки ISO 14001:2015. Ми дотримуємося директиви щодо вмісту шкідливих речовин RoHS і використовуємо у виробництві матеріали, що відрізняються мінімальним впливом на навколишнє середовище.







ТОВ «Плутон ІС»

вул. Лукаша М., буд.4-Б, оф. 1  
м. Львів, 79026 Україна

Телефон/Факс:  
+380 (61) 239-79-00  
+380 (61) 239-79-01

E-mail: [info@pluton.ua](mailto:info@pluton.ua)  
[www.pluton.ua](http://www.pluton.ua)



© 2024. ТОВ «Плутон ІС». Всі права захищені

AFB® 1.0-24-ukr